

PORTES INTÉRIEURES EN BOIS PLEINE - 40 mm

- PORTE VA ET VIENT 1 BATTANT VITRÉE
- PAUMELLE PORTE VA ET VIENT RESSORT

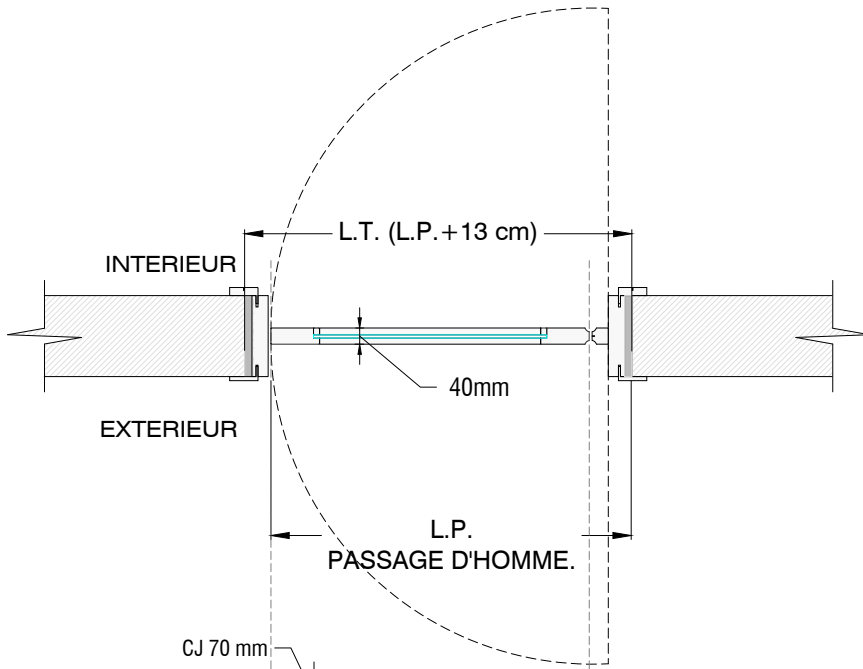
**Mod.
40P.13**

Projetti
Menuiserie Bois

L.P. = LARGEUR PASSAGE D'HOMME (Max 1.000 mm)
H.P. = HAUTEUR PASSAGE D'HOMME (Max 2.300 mm)

L.T. = LARGEUR DU TROU MURAL (L.P. + 13 cm)
H.T. = HAUTEUR DU TROU MURAL (H.P. + 7 cm)

SECTION HORIZONTALE



SECTION VERTICALE

